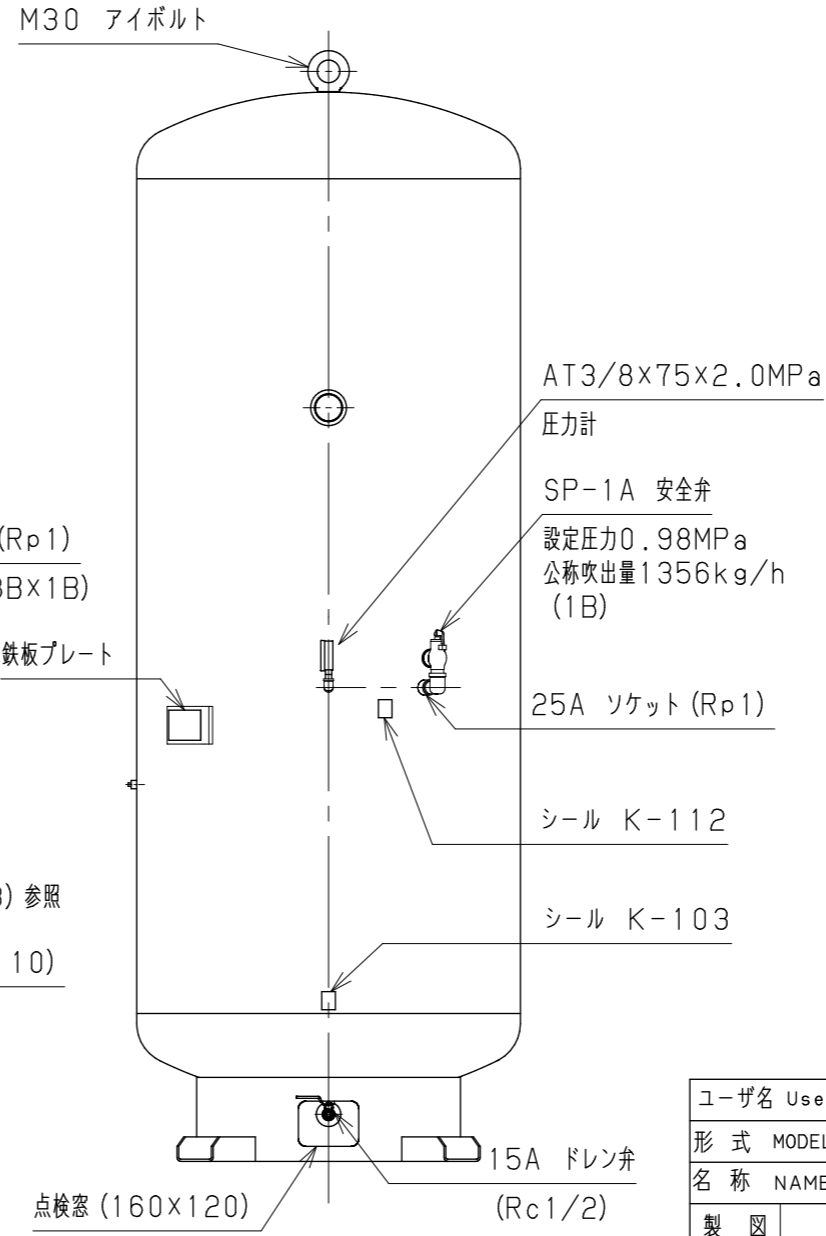
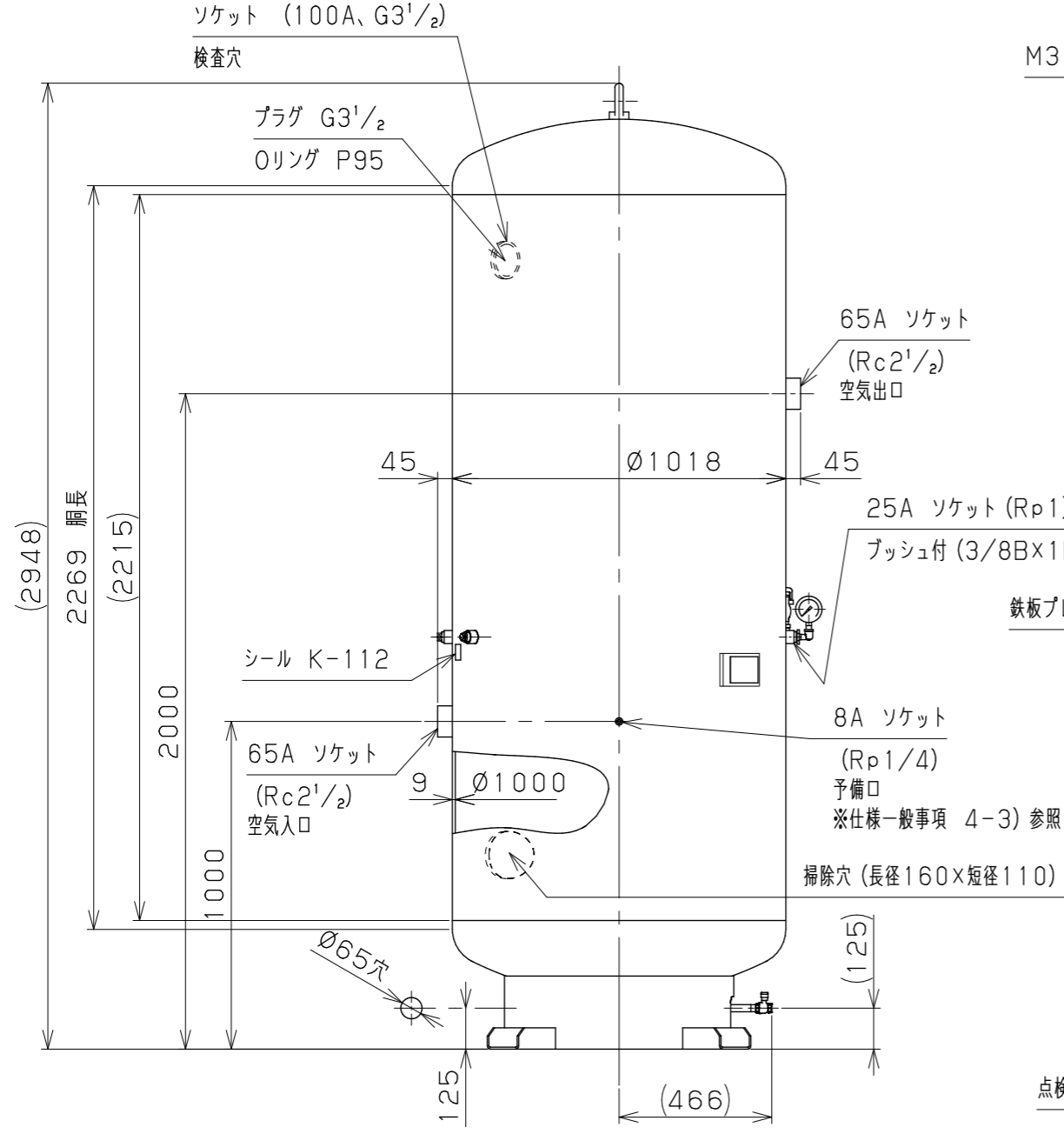


仕 様		
通用規格	第二種圧力容器構造規格	
常用使用圧力	0.88 MPa	
最高使用圧力	0.98 MPa	
使用温度範囲	2~45℃（凍結無き事）	
材 質	SS400	
内 容 積	1.980 m ³	
質 量	700 kg	
塗装仕様	素 地	第一種ケレン（プラスト処理）
	下 塗	APフ [®] ライマー（特殊合成樹脂塗料） 塗装色：ホワイト
	上 塗	ハイアート#5000（アクリルウレタン樹脂塗料） 塗装色：マンセルNo. N-7



ユーザ名 User			
形式 MODEL	ST2000G-90	図番 DRAWING No.	ST2000G-90-7
名称 NAME	空気タンク	尺度 SCALE	1 : 20
製 図	原田	検 査	沖田
TRACER	2025.09.12	CHECKER	2025.09.12
承認	松嶋	承認	松嶋
	2025.09.12	APPROVAL	2025.09.12
株式会社 明治機械製作所 MEIJI AIR COMPRESSOR MFG. CO., LTD.			